



Whitepaper

# CALIX – Optische Inline-Dickenmessung von Band

# Dickenmessung in Echtzeit – ganz ohne Strahlenschutz

Bei der Herstellung und Verarbeitung von Band spielt die präzise Inline-Messung der Dicke eine wichtige Rolle. Sie liefert wertvolle Informationen, mit denen der Walzprozess geregelt wird, vorgegebene Dickentoleranzen präzise eingehalten und das Bandmaterial über seine gesamte Länge und Breite optimal genutzt wird. Außerdem erlaubt sie es, die Eigenschaften der Bänder mit Längs- und Querprofilen des Dickenverlaufs umfassend zu dokumentieren.

Eine exakte Dickenmessung ist in vielen Stufen der Herstellung und Bearbeitung von Band wichtig: beim Walzen, Beizen oder Glühen, sowie an Umwickel- und Inspektionslinien, bei der organischen und anorganischen Beschichtung, ferner an Längs- und Querteilanlagen.

Neben der Messung der absoluten Dicke sind auch Informationen über die Form des Querschnittes – über Keiligkeit und Bombierung – erforderlich. Beim Walzen ist die Echtzeit-Dickenmessung auf beiden Seiten des Gerüsts ein entscheidender Faktor für die schnelle Regelung des Gerüsts.

Generell fordern Anwender heute eine Messgenauigkeit im Bereich weniger Mikrometer. Radiometrische Messsysteme wurden jahrzehntlang verwendet und erfüllen die Anforderungen an die Messgenauigkeit. Sie haben jedoch zwei entscheidende Nachteile: Der Aufwand für die Pflege der Materialkennwerte und den Strahlenschutz ist erheblich.

## Exakte Messergebnisse

Die Dickenmessung mit Lasertechnik ist den etablierten radiometrischen Systemen gleich in mehrfacher Hinsicht überlegen. Unabhängig von den Materialeigenschaften des Bandes erzielt sie zuverlässig die gleiche oder eine gar höhere Genauigkeit und erfordert keine Strahlenschutzmaß-

nahmen. Außerdem ist ihre Ortsauflösung wesentlich höher, denn der Messfleck ist mit einem Durchmesser von nur 0,08 mm deutlich kleiner als der radiometrischer Systeme. Das hat unter anderem zur Folge, dass Messungen bis nah an die Bandkante möglich sind.

„Der geringe apparative Aufwand sowie die niedrigen Kosten für Betrieb und Wartung machen die optische Messung zu einer attraktiven Lösung bei Neubau und Modernisierung.“

**Johann Peters**

Produktmanager bei LAP



## Unabhängig von Materialeigenschaften

Ein entscheidender Vorteil der optischen Dickenmessung ist die Unabhängigkeit von den Materialeigenschaften des Bandes. Sie ist darin begründet, dass die optischen Systeme lediglich die Abstände der

Sensoreinheiten von der Bandoberfläche messen. Sei es Stahl, Aluminium, Kupfer oder Messing unterschiedlichster Zusammensetzung: Materialkennwerte brauchen zu keinem Zeitpunkt eingegeben und ge-

pfligt zu werden. Außerdem spielt die Beschaffenheit der Oberfläche keine Rolle – die Elektronik kompensiert die unterschiedliche Reflexivität von glatten oder rauen, lackierten oder verzinkten Oberflächen automatisch.

## Über lange Zeit stabil

LAP verwendet für die Rahmenkonstruktion seiner Lasersysteme für die Dickenmessung Werkstoffe, die sich durch einen äußerst geringen Wärmeausdehnungs-Koeffizienten auszeichnen. Darüber hinaus hält eine Klimateinheit die Temperatur im Inneren des Messrahmens konstant, sodass der Abstand der Sensoren

sich auch bei ausgeprägten Temperaturschwankungen nicht ändert. Zusätzlich wird nach dem Durchlauf eines Coils automatisch ein Inline-Kalibriernormal in das Messfeld gebracht. Es besteht aus Scheiben, deren Dicke exakt bekannt ist. Sie sind aus einem speziellem Keramikmaterial gefertigt, das einen minima-

len Ausdehnungskoeffizienten hat und mit einem zertifizierten, rückverfolgbaren Protokoll geliefert wird. Die Inline-Kalibrierung nimmt nur etwa 30 s in Anspruch, sodass eine kurze Produktionsunterbrechung – zum Beispiel bei einem Coilwechsel – ausreichend Zeit bietet.

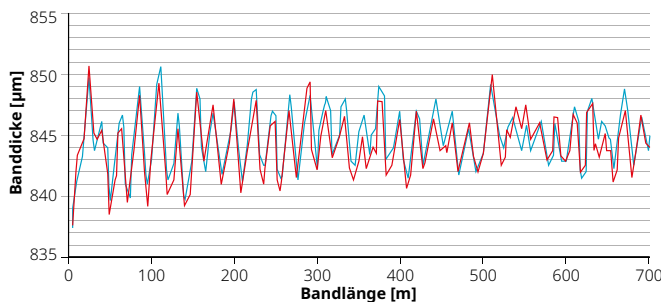


# Höchste Präzision mit Lasertechnik

Optische Systeme sind gegenüber radiometrischen Systemen klar im Vorteil

Umfangreiche Messungen in mehreren Werken zeigen, dass die CALIX Sensoren stabil die spezifizierte Genauigkeit erzielen, und zwar über ihren gesamten Dicken-

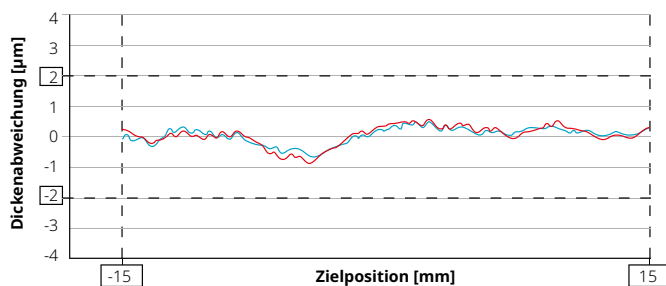
Messbereich. Somit arbeitet CALIX mit der gleichen Genauigkeit und Präzision der bisher üblichen radiometrischen Systeme und übertrifft diese in vielen Fällen.



#### Technologischer Vergleich:

Dickenmesswerte in der Stahlbandproduktion

- Optische Dickenmessung
- Radiometrische Dickenmessung



#### Test des CALIX auf Genauigkeit:

Präzise, laserbasierte Dickenmessung im gesamten Messbereich mit einer Genauigkeit von  $\pm 2 \mu\text{m}$

- Vorlauf des Kalibriernormals
- Rücklauf des Kalibriernormals

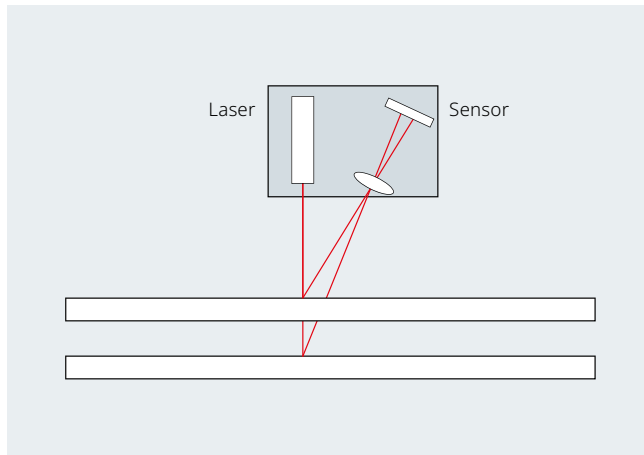
	CALIX	Radiometrische Systeme
<b>Bauraum in der Linie</b>	+	-
<b>Unabhängigkeit von Materialeigenschaften</b>	++	--
<b>Messgenauigkeit</b>	++	++
<b>Inline-Kalibrierung</b>	++	-
<b>Sicherheit</b>	++	-
<b>Spot-Größe</b>	++	-
<b>Wartungsaufwand</b>	++	--
<b>Sensortausch</b>	+	--

Vorteile laserbasierter Dickenmessung mit CALIX gegenüber radiometrischen Systemen

## Das Messprinzip

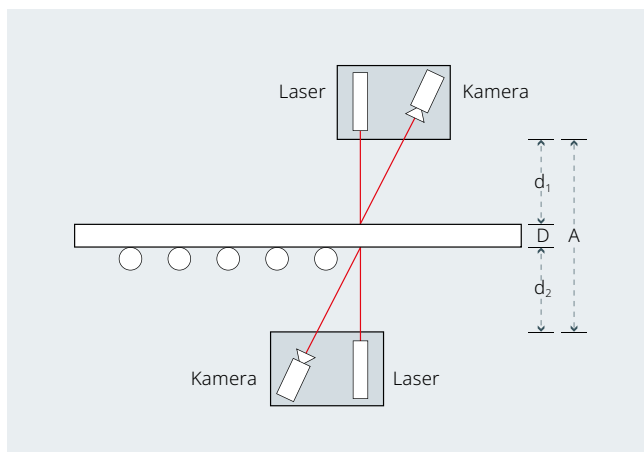
Grundlage der optischen Abstandsmessung ist die Laser-Triangulation: Ein Laserstrahl trifft senkrecht auf die Oberfläche des zu messenden Objektes und erzeugt dort einen Lichtpunkt. Über eine Empfangsoptik wird dieser Punkt auf eine schräg darüber angeordnete CCD-Zeile abgebildet. Ändert sich der Abstand, so verschiebt sich der Punkt auf der Zeile. Ein Digitaler Signalprozessor nimmt das Signal auf und berechnet daraus den Abstand des Objektes von der Laserquelle. Für die Dickenmessung

von Band werden zwei gegenüberliegende Laser-Sensorpaare verwendet, die in einem C-Bügel angeordnet sind. Bei der Messung ist der Abstand der beiden Schenkel des C-Bügels von entscheidender Bedeutung, denn eine Änderung würde unmittelbar in das Messergebnis eingehen. Die Banddicke  $D$  wird aus dem Abstand  $A$  der Sensoren und den beiden gemessenen Abständen  $d_1$  und  $d_2$  berechnet. Beide Sensormodule werden synchron getriggert, was die Messgenauigkeit weiter erhöht.



### Laser-Triangulation:

Die Messung erfolgt durch einen Laserlichtstrahl, der durch die Oberfläche des Messobjektes reflektiert wird.



### Differenzdickenmessung:

Die Dicke ( $D$ ) wird durch Subtraktion der gemessenen Werte von dem festen Abstand zwischen den gegenüberliegenden Sensoren berechnet.

# Einfach integriert

# CALIX S und CALIX XL

LAP liefert zwei unterschiedliche Bau-  
reihen, die sich im Wesentlichen nur  
durch die Messtiefe unterscheiden.

CALIX S arbeitet mit einer Genauig-  
keit von  $\pm 2,5 \mu\text{m}$  bei einer Messfre-  
quenz von 4 kHz, die Reaktionszeit  
bei Datenübermittlung beträgt 1 ms.

CALIX XL erzielt sogar eine Genauig-  
keit von  $\pm 2,0 \mu\text{m}$ . Die Sensoren sind  
bereits ab Werk eingemessen, sodass  
die Justage der Lasersensoren bei der  
Montage vor Ort entfällt.

## CALIX S

Der CALIX S von LAP eignet sich mit  
seinem kompakten Messrahmen und  
einer Messtiefe von bis zu 250 mm  
für schmale Bänder oder Messungen  
im Randbereich breiterer Bänder.

## CALIX XL

Für Messungen an breiten Bän-  
dern, speziell für die traversierende  
Messung, ist der CALIX XL mit einer  
Messtiefe von bis zu 1.090 mm die  
passende Lösung.



**Mehr Informa-  
tionen unter:**

[www.lap-laser.com/  
calix](http://www.lap-laser.com/calix)



## THICKNESS CHECK

### Software:

Prozesskontrolle  
in Echtzeit

## THICKNESS CHECK Software

Der Lasersensor überträgt bis zu  
4.000 Messwerte pro Sekunde an die  
Software. Ergebnis ist eine detaillierte  
Auswertung mit allen gemessenen

Minimal-, Maximal- und Durch-  
schnittswerten. Zusätzlich werden  
die Standardabweichung sowie die  
Cp- und Cpk-Werte berechnet.



CALIX XL und CALIX S zur berührungsfreien Dickenmessung

## Kompakt

Die Systeme sind so kompakt, dass sie meist ohne Umbaumaßnahmen in bestehende Bandanlagen integriert werden können – ein System erfordert lediglich eine Lücke von etwa 200 mm in Bandrichtung.

LAP liefert standardisierte Verfahreinrichtungen, deren Schienen individuell an die Bedingungen vor Ort angepasst werden. Existierende Verfahreinrichtungen können in vielen Linien weiterhin genutzt werden.

So ersetzen CALIX Systeme vorhandene radiometrische Systeme, ohne dass Umbauten an der Bandanlage durchgeführt werden müssen.

Verfahrschienen für den CALIX ermöglichen z.B. die traversierende Dickenmessung.



## Sicher

Die Leistung der Laser ist mit 1 mW (Laserklasse 2) so gering, dass kein Laserschutzbeauftragter benannt werden muss. Auf diese Weise reduziert CALIX den Aufwand für den Strahlenschutz auf Null. Das Anbringen eines Warnschildes reicht aus, um die Vorschriften zum Schutz vor Strahlung zu erfüllen. Wenn Arbeiten an oder in der Nähe des Messsystems erforderlich sind, braucht kein Strahlenschutz-Beauftragter herangezogen zu werden.

Wenn der Kunde Material produziert, das sich seitwärts bewegen und eine Kollision mit dem Messgerät verursachen kann, ist eine Lichtschranke als Kollisionssensor erhältlich, die auf einer Seite des CALIX XL befestigt werden kann.

## Hoch verfügbar

Der geschlossene Messrahmen ist vollständig gekapselt und enthält keine mechanisch bewegten Komponenten. Die Fenster der Optik werden kontinuierlich mit sauberer Luft freigeblasen und müssen lediglich von Zeit zu Zeit gereinigt werden. Bei Bedarf können sie vor Ort getauscht werden.

Für den Fall, dass ein Sensormodul gewechselt werden muss, kann dies vor Ort geschehen. Die Techniker verwenden dabei eine mobile Linearisierungseinheit, mit der die Ergebnisse über den gesamten Messbereich abgeglichen werden. Der Tausch eines Messkopfes ist in der Regel innerhalb einer Schicht abgeschlossen.

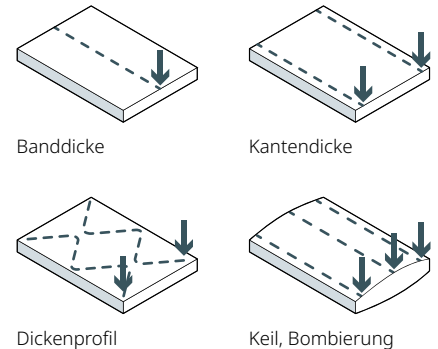
# 100-mal kürzere Reaktionszeit

# CALIX Systeme in der Anwendung

## Bandbehandlung

Optische Dickenmesssysteme können stationär einzeln – zum Beispiel für die Messung in Bandmitte – oder in mehreren Spuren nebeneinander eingesetzt werden. Das Ergebnis ist ein lückenloses, hoch aufgelöstes Dicken-Längsprofil für jede Spur, das es ermöglicht, den Dickenverlauf jedes Coils im Detail zu analysieren.

Traversierende Systeme scannen die Bandoberfläche während des Bandlaufes und liefern so die Dickeninformation über die gesamte Breite des Bandes. Aus den Ergebnissen der traversierenden Messung kann sowohl ein Längs- als auch ein Querprofil der Materialdicke abgeleitet werden, das Bombierung und Keiligkeit darstellt.

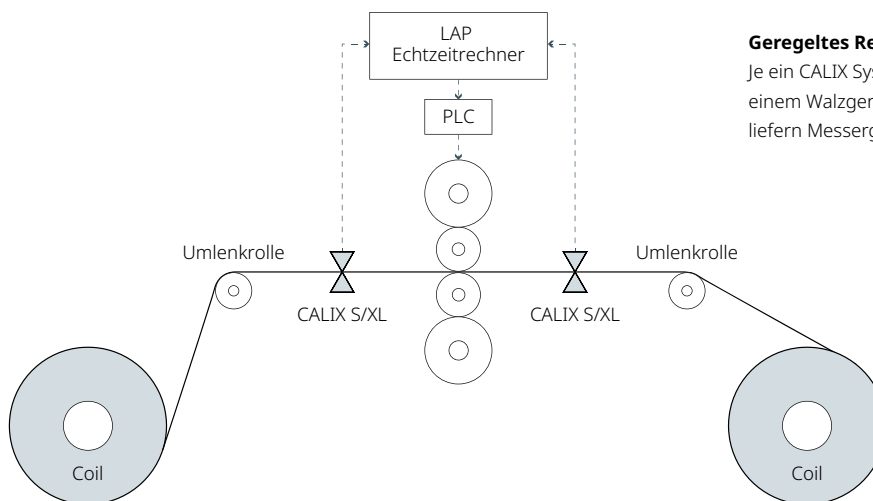


## Kaltwalzen

Wird je ein System vor und hinter einem Walzgerüst angeordnet, liefern die Messergebnisse die Eingangswerte für die schnelle Dickenregelung: Bei einer typischen Bandgeschwindigkeit von 300 m/min und einer Messrate von 4 kHz gibt zum Beispiel der CALIX XL in Bandlaufrichtung etwa alle 1,25 mm einen Dickenwert

aus. Eine radiometrische Messung mit einem typischen Messintervall von 60 ms erreicht bei gleicher Bandgeschwindigkeit einen Abstand der Messwerte von 300 mm. Selbst bei einer Bandgeschwindigkeit von 1.500 m/min gibt das optische System alle 6,25 mm einen neuen Messwert aus.

→ Für die schnelle Dickenregelung setzt LAP als einziger Anbieter ein Echtzeitsystem ein. Aufgrund seiner Präzision und der hohen Messrate visualisiert das System auch zyklisch wiederkehrende Dickenänderungen, die zum Beispiel durch exzentrisch laufende Walzen verursacht werden.



### Geregeltes Reversierwalzgerüst:

Je ein CALIX System vor und hinter einem Walzgerüst angeordnet, liefern Messergebnisse in Echtzeit.



## Servicecenter

Auch für Anwender, für welche die Inline-Dickenmessung bisher zu aufwendig und nicht wirtschaftlich war, eröffnen die optischen Systeme neue Möglichkeiten, die Banddicke präzise, einfach und kostengünstig zu messen. Dies trifft zum Beispiel auf Stahl-Servicecenter oder die Wareneingangskontrolle von Coils bei der Weiterverarbeitung zu. Dort ist es besonders wichtig, dass die Dickenmessung unabhängig von den Materialeigenschaften ist, denn es sind Coils unterschiedlichster Legierungen zu prüfen, die von einer großen Zahl von Anbietern angeliefert werden.

→ *Speziell vor dem Hintergrund, dass die Anforderungen an Stahl-Servicecenter, die Qualität ihrer Produkte lückenlos zu dokumentieren, beständig wachsen, gewinnt der Einsatz materialunabhängiger Systeme mehr und mehr an Bedeutung.*



### Was vor dem Kauf zu beachten ist

- Die Anforderungen an den Einbauort sind gering. In Bandlaufrichtung beanspruchen die Systeme nur wenig mehr als 200 mm Bauraum. Bei verfahrbaren Systemen muss neben der Linie ausreichend Platz für das Herausfahren des C-Bügels vorhanden sein, in den meisten Linien steht auf der Antriebsseite genügend Platz zur Verfügung.
- Am Messort soll das Band so geführt sein, dass die Passline immer innerhalb des Messbereiches des Dickenmesssystems liegt.
- Die Temperatur des Bandes soll unter 200 °C liegen, die Umgebungstemperatur soll 40 °C nicht überschreiten.
- Die Oberfläche des Bandes soll frei von Flüssigkeiten wie zum Beispiel Walzöl sein. Bei Bedarf kann die Bandoberfläche mit einem Air Knife freigeblasen werden.
- Damit die Längsinformation der Position auf dem Band zugeordnet werden kann, muss kundenseitig ein Längensignal zur Verfügung gestellt werden. Bei traversierenden Systemen wird die Position des Messflecks quer zur Walzrichtung von der Verfahrenseinheit erzeugt.

# ROI in kurzer Zeit

Mehrere Anwender berichten, dass sich ihre Systeme innerhalb von rund sechs Monaten bezahlt gemacht haben.

## Ein Beispiel aus der Praxis

In mehreren Beizen haben zwei traversierende CALIX radiometrische Systeme ersetzt. Die präzisen Dickenmesswerte versetzen den Kunden in die Lage, die Bereiche, die vorgegebenen Toleranzen entsprechen, exakt zu erfassen und zu dokumentieren. Mit Dicken-Längsprofilen erkennt er zum Beispiel, an welcher Position hinter dem Kopf oder vor dem Fuß des Bandes die gewünschte Dicke eingehalten ist. Auf diese Weise können Kopf- und Fußschrott minimiert werden.

Quer zur Walzrichtung macht es die geringe Spotgröße des Lasers möglich, nah an der Bandkante zu messen. Während vorher ein Streifen von etwa 40 mm an den Bandkanten nicht erfasst werden konnte, wird die Dicke jetzt über die gesamte Breite des Bandes gemessen. Die Besäumschere kann so gesteuert werden, dass nur noch minimaler Besäumschrott entsteht.

Mit den Systemen nutzt der Anwender die Coils mithilfe der Längs- und Querprofile über ihre gesamte Länge und Breite optimal. Die vollständige Dokumentation mit Dickenprotokollen macht es möglich, gegenüber den Kunden nachzuweisen, dass die Vorgaben erfüllt sind.

Die Systeme sind in die übergeordnete Produktionssteuerung integriert. Die Messwerte werden in den nachfolgenden Prozessstufen verwendet, um beispielsweise Längs- und Querteilanlagen effizient zu nutzen. Die Produktionsplaner haben jetzt verlässliche Informationen, mit denen sie diese Anlagen optimal einsetzen. Hinzu kommt, dass die Messung am Auslauf der Beizlinie manuelle, stichprobenartige Messungen oder gar die Installation von Messsystemen an den nachfolgenden Aggregaten überflüssig macht.

In der täglichen Produktion spielt die Unabhängigkeit von den Materialeigenschaften eine große Rolle: Anders als bei den radiometrischen Systemen brauchen keine Materialkennwerte mehr eingegeben zu werden. Niemand muss warten, bis die Werte für neue Legierungen eingetroffen sind. Außerdem ist die Fehlerquelle „manuelle Eingabe der Materialdaten“ vollständig entfallen.

Der Betrieb über mehrere Jahre hat gezeigt, dass sich die Wartung auf das wöchentliche Reinigen der Fenster beschränkt.

Im Vergleich mit radiometrischen Systemen profitiert der Anwender insgesamt von geringen Kosten für Kauf, Betrieb und Wartung. Hinzu kommen die optimierte Planung der Produktion und die deutlich höhere Ausbeute.

---

## Reduzierte Kosten

Niedrige Investitionskosten und geringer Aufwand für Betrieb und Wartung

## Nachweisbare Qualität

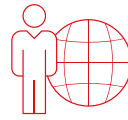
Erfüllung der Kundenvorgaben durch die vollständige Dokumentation mit Dickenprotokollen

## Höherer Output

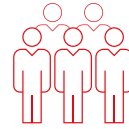
Optimierung von Prozessen in der Produktion und bessere Materialeffizienz

# Über uns

LAP ist ein weltweit führender Anbieter von Systemen zur Steigerung von Qualität und Effizienz durch Laserprojektion, Lasermessung und weiterer Verfahren. Jährlich liefert LAP 15.000 Einheiten an Kunden unter anderem aus den Branchen Strahlentherapie, Stahlerzeugung und Composite-Verarbeitung. LAP beschäftigt 300 Mitarbeiterinnen und Mitarbeiter an Standorten in Europa, Amerika und Asien.



**90+**  
Partner



**300**  
Mitarbeiter



**8**  
Standorte



## Qualität

Unser Handeln basiert auf einheitlichen Standards und zertifizierten Prozessen. „Made in Germany“ steht bei uns für hohe Präzision in der Fertigung sowie für die Qualitätsprüfung jedes einzelnen Gerätes. Für unsere Kunden bedeutet dies Planungssicherheit und Prozesssicherheit.

Alle LAP Standorte weltweit sind nach DIN EN ISO 13485 beziehungsweise DIN EN ISO 9001 erfolgreich zertifiziert. Unsere Produkte verfügen über erforderliche Zulassungen und Registrierungen weltweit.



## Service

Wir sorgen für die maximale Verfügbarkeit Ihrer Geräte, damit Sie sich auf Ihren eigentlichen Kernprozess konzentrieren können. Wo immer Sie uns brauchen, unsere zertifizierten Servicetechniker sind in jeder Zeitzone schnell vor Ort. Wir unterstützen Sie von der Installation und Inbetriebnahme, über Anwender-Trainings, bis hin zu Wartung, Reparatur oder Gerätetausch.

Unsere effiziente Logistik sichert dabei eine schnelle Ersatzteilverfügbarkeit weltweit. Für technische Fragen und zur Unterstützung steht Ihnen unser Helpdesk telefonisch, per-E-Mail oder Remote-Support zur Verfügung.



**made  
in  
Germany**

Kontaktieren Sie uns!  
Johann Peters | [j.peters@lap-laser.com](mailto:j.peters@lap-laser.com)

## Kontaktieren Sie uns!

P +49 4131 95 11-95

E [info@lap-laser.com](mailto:info@lap-laser.com)

**in** LAP Laser

**▶** [laplaser](https://www.youtube.com/channel/UCp1m11111111111111111111)

### **LAP GmbH Laser Applikationen**

**Zeppelinstr. 23**

**21337 Lüneburg**

**Germany**

LAP FRANCE SAS, France / LAP GmbH Laser Applikationen c/o representative office DMAN, Russian Federation / LAP Laser Applications Asia Pacific Pte. Ltd., Singapore / LAP Laser Applications China Co. Ltd., China / LAP of America Laser Applications, L.L.C., USA / LAP Sued GmbH, Germany / LifeLine Software, Inc., USA / Our worldwide partners: Argentina / Australia / Brazil / Bulgaria / Canada / Chile / Colombia / Croatia / Czech Republic / Dominican Republic / Egypt / Finland / Greece / Hungary / India / Indonesia / Italy / Japan / Jordan / The Republic of Korea / Kuwait / Latvia / Lebanon / Lithuania / Malaysia / Mali / Malta / México / Netherlands / Norway / Oman / Philippines / Poland / Portugal / Qatar / Romania / Saudi Arabia / Slovakia / Slovenia / South Africa / Spain / Sweden / Switzerland / Taiwan, China / Thailand / Turkey / United Arab Emirates / United Kingdom / Bolivarian Republic of Venezuela / Viet Nam / Republic of Zambia